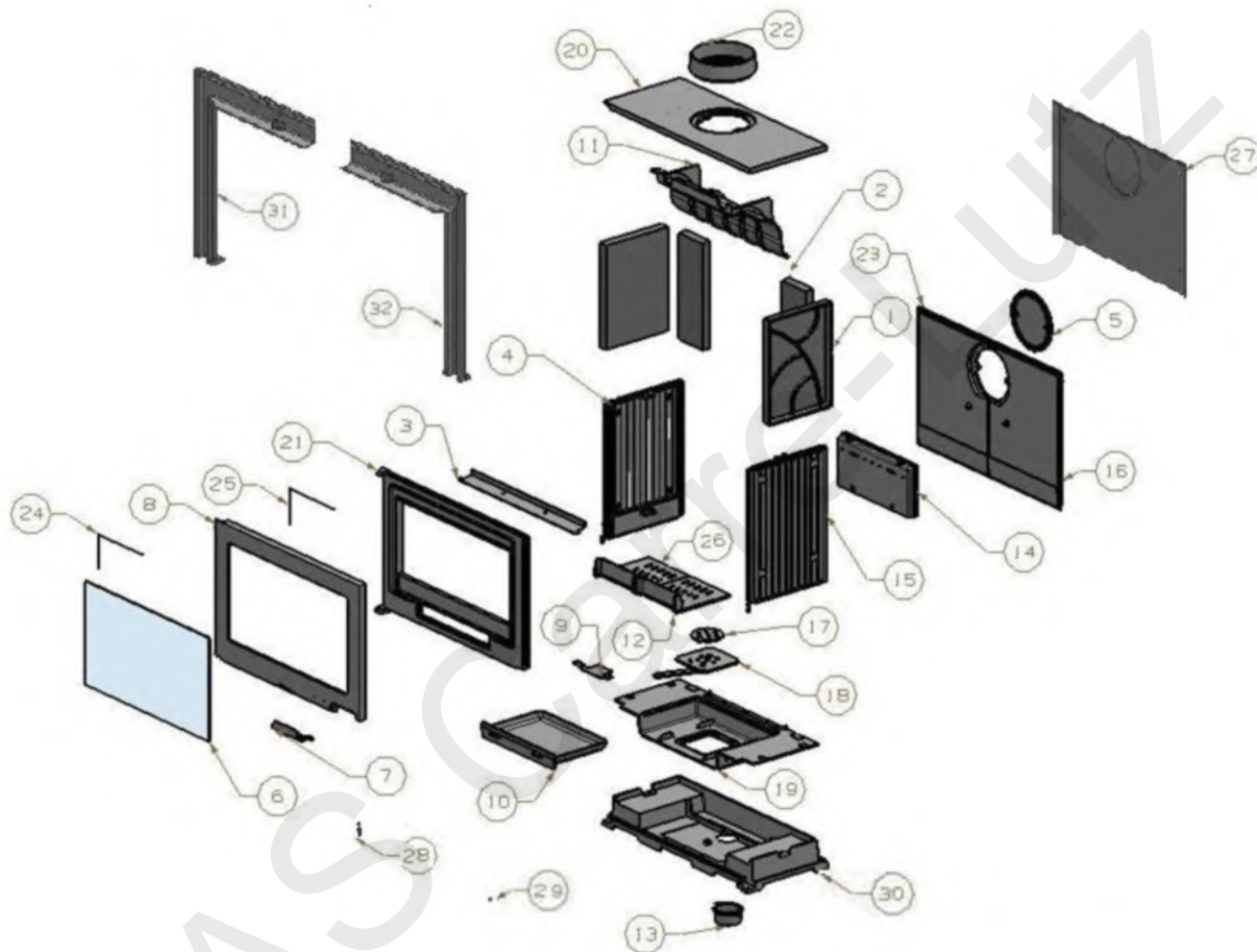
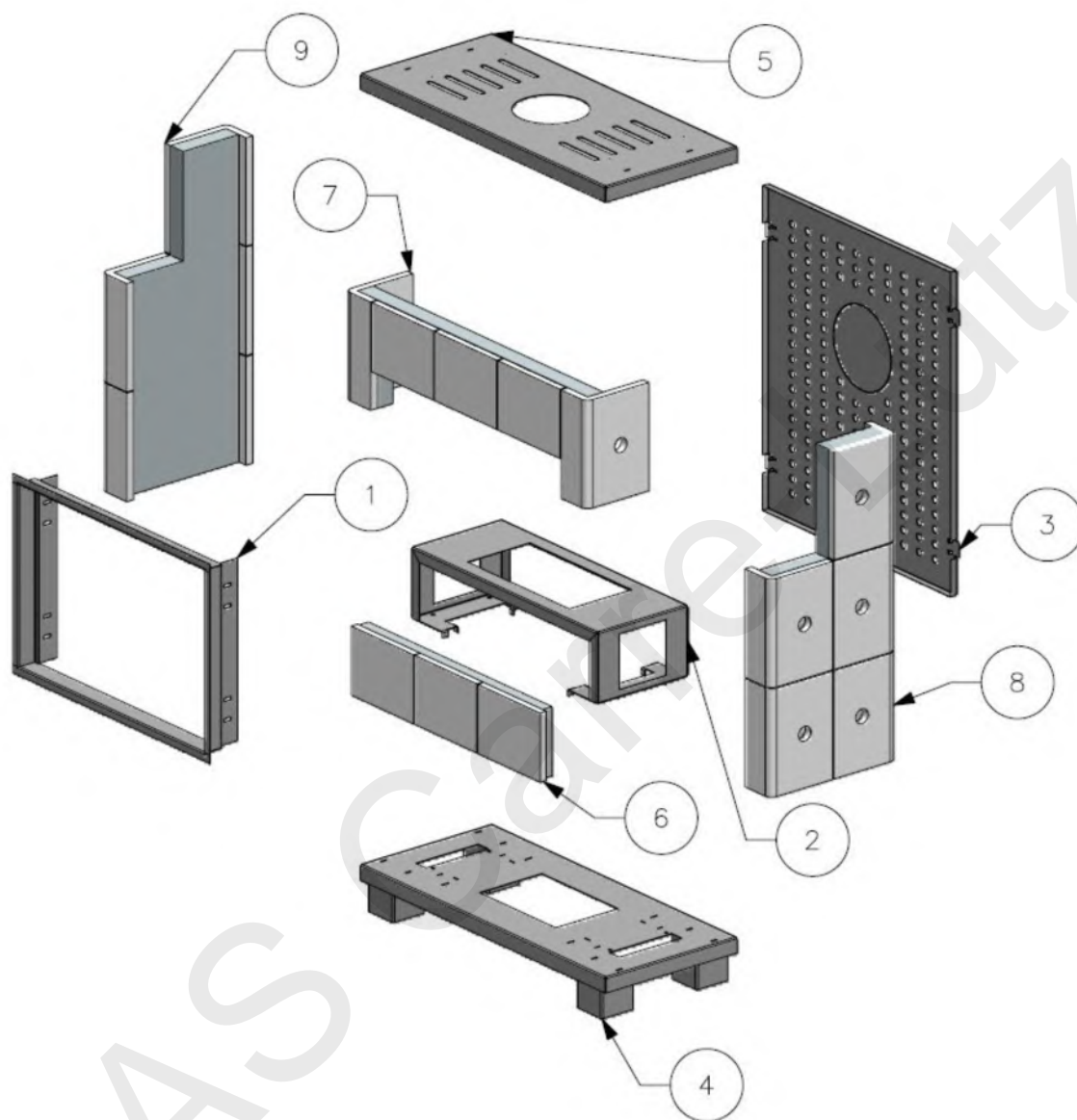


Poêle à bois Magnolia 630139 Godin

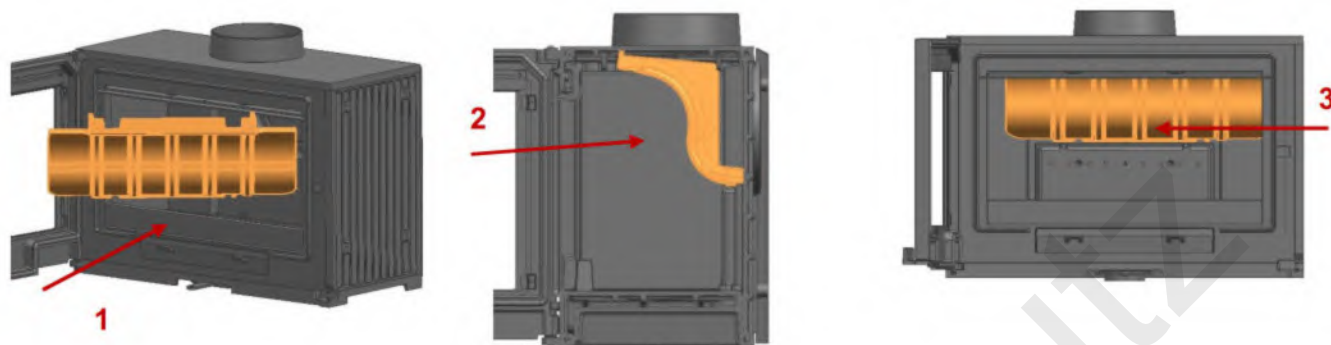


N°	Désignation	Code	N°	Désignation	Code	N°	Désignation	Code
1	Fonte coté	013480	12	Grille foyère droite	012546	23	Fond fixe gauche	012552
2	Fonte fond	013481	13	Buselot 80	012547	24	Joint plat adhésif 7x3	06307
3	Canaliseur	013483	14	Boite à air	012549	25	Joint verre H.T Ø 11 F695	062112B
4	Côté gauche	012550	15	Côté droit	012551	26	Grille foyère gauche	012546
5	Tampon diam 180	012539	16	Fond fixe droit	012553	27	Dos tôle	012538
6	Vitre 590x336x4	012527	17	Registre	012548	28	Axe poignée	021371
7	Poignée	012541	18	Support registre	012560	29	Rondelle prestole	RONDELLE- PRESTOLE
8	Porte	012540	19	Supplément d'embase	012554	30	Embase	012559
9	Guide registre	013507	20	Dessus	012555	31	Canaliseur gauche	012557
10	Cendrier	012542	21	Cadre fixe	012556	32	Canaliseur droit	012558
11	Défecteur	012543	22	Sortie ronde diam 200	013660			



N°	Désignation	Code	N°	Désignation	Code	N°	Désignation	Code
1	Cadre contour	S11117	5	Dessus tôle	S11125	9	Côté gauche	S11121
2	Support foyer	016795	6	Bandeau bas	S11124			
3	Tôle arrière	A10333	7	Bandeau	S11123			
4	Socle tôle	S11127	8	Côté droit	S11122			

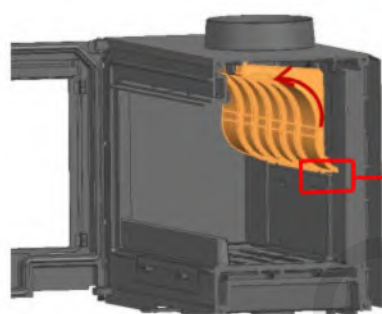
### 3.1. Mise en place du déflecteur



1 : Insérer le déflecteur dans le corps gauche.

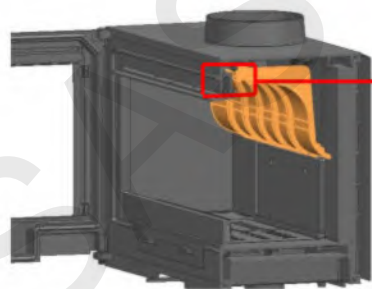
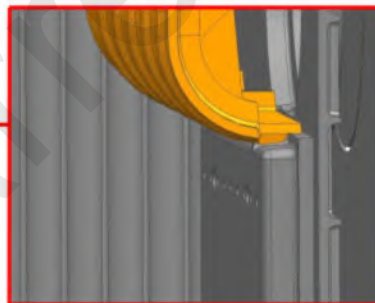
2 : Plaquer le déflecteur sur plaque de fond

3 : Décaler le déflecteur vers la



4 : Poser le déflecteur sur la boîte à air.

DETAIL A



5 : Rabattre le déflecteur sur l'avant.  
**ATTENTION** : le déflecteur doit être en appui sur les talons du dessus.

DETAIL B

